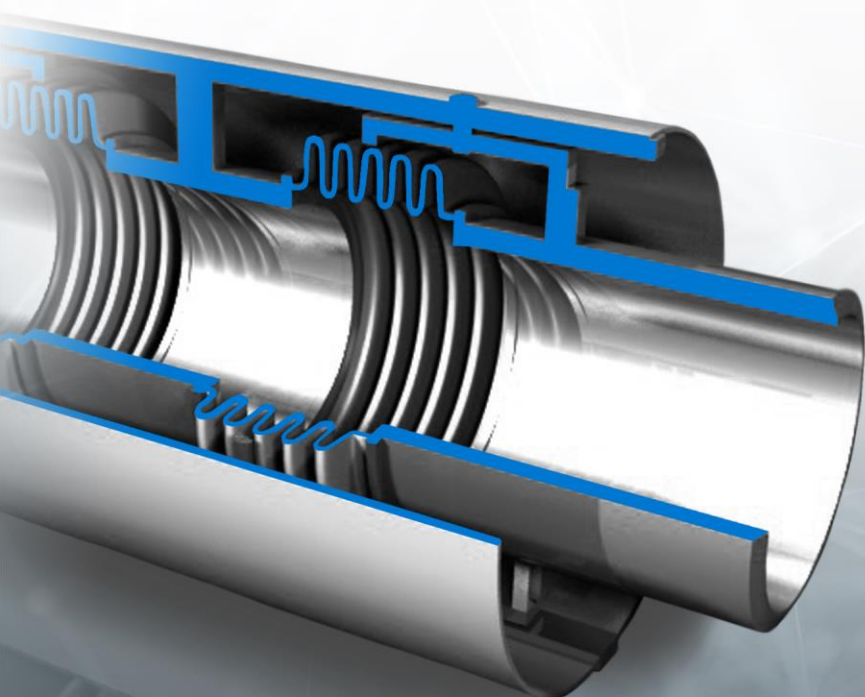


T-FLEX CAD

Перечень элементов библиотеки
соединений трубопроводов



Втулки ТР

Втулка упрочняющая ГОСТ 23359-78

Гайки ТР

Гайка ГОСТ 13958-74

Гайка накидная ГОСТ 23353-78

Гайка накидная ГОСТ 28941.26-91

Гайка накидная ГОСТ 13957-74

Гайка накидная ГОСТ 16046-70

Гайка накидная ГОСТ 16047-70

Гайка накидная ГОСТ 22689.2-89

Гайка установочная ГОСТ 25065-90

Гайки соединительные ГОСТ 8959-75

Контрагайки ГОСТ 8961-75

Контрагайки ГОСТ 8968-75

Контрагайки ГОСТ 15803-76

Контргайка ГОСТ 15803-76

Детали крепления ТР

Скобы двухместные ГОСТ 24134-80

Скобы трёхместные ГОСТ 24135-80

Скобы четырёхместные ГОСТ 24136-80

Хомуты односторонние ГОСТ 24139-80

Хомуты сварные ГОСТ 24138-80

Диафрагмы ТР

Диафрагма с фланцами ГОСТ 22807-83

Заглушки ТР

Днища ТУ 1468-1469 (Смарт)

Днища штампованные ТУ 1469 (Смарт)

Донышки ОСТ 24.125.21 (Смарт)

Донышки ОСТ 24.125.53 (Смарт)

Заглушка ГОСТ 13974-74

Заглушка ГОСТ 21873-78

Заглушка ГОСТ 22689.2-89 (Смарт)

Заглушка ГОСТ 22689.2-89

Заглушка конусная ГОСТ 16077-70
Заглушка сферическая ГОСТ 16076-70
Заглушка фланцевая ГОСТ 22815-83 (Смарт)
Заглушка фланцевая ГОСТ 22815-83
Заглушка фланцевая ГОСТ 5525-88 (Смарт)
Заглушка фланцевая ГОСТ 5525-88
Заглушка фланцевая со вставкой ГОСТ 22816-83 (Смарт)
Заглушка фланцевая со вставкой ГОСТ 22816-83
Заглушка эллиптическая ГОСТ 17379-2001 (Смарт)
Заглушка эллиптическая ГОСТ 17379-2001
Колпаки ГОСТ 8962-75

Задвижки ТР

Затвор дисковый поворотный двухэксцентриковый
Затвор дисковый поворотный межфланцевый с ручкой (Смарт)
Затвор дисковый поворотный межфланцевый с ручкой
Затвор дисковый поворотный трёхэксцентриковый (Смарт)
Затвор дисковый поворотный трёхэксцентриковый
Затвор дисковый типа Бабочка с ручкой (Смарт)
Затвор дисковый типа Бабочка с ручкой
Шланговая задвижка под электропривод, 33а921р (Смарт)
Шланговая задвижка под электропривод, 33а921р
Шланговая задвижка 33а17р (Смарт)
Шланговая задвижка 33а23р (Смарт)
Шланговая задвижка 33а26р, исп.1 (Смарт)
Шланговая задвижка 33а26р, исп.1
Шланговая задвижка 33а26р, исп.2 (Смарт)
Шланговая задвижка 33а26р, исп.2
Шланговая задвижка П98043-050 в пластмассовом корпусе (Смарт)
Шланговая задвижка П98043-050 в пластмассовом корпусе
Шланговая задвижка под электропривод, 33а903р (Смарт)
Шланговая задвижка под электропривод, 33а903р
Шланговая задвижка полнопроходная, БПА98014 (Смарт)
Шланговая задвижка полнопроходная, БПА98014
Шланговая задвижка полнопроходная, GS2 (Смарт)
Шланговая задвижка с невыдвижным шпинделем, 33а26р (Смарт)
Шланговая задвижка с невыдвижным шпинделем, 33а26р
Шланговая задвижка с невыдвижным шпинделем, 33а27р (Смарт)
Шланговая задвижка с невыдвижным шпинделем, 33а27р
Шланговая задвижка с невыдвижным шпинделем, 33а29р (Смарт)
Шланговая задвижка с невыдвижным шпинделем, 33а29р
Шланговая задвижка с пневмоприводом, 33а603р (Смарт)
Шланговая задвижка с пневмоприводом, 33а603р
Шланговая задвижка с пневмоприводом, 33а619р (Смарт)
Шланговая задвижка с пневмоприводом, 33а619р
Шланговая задвижка с пневмоприводом, 33а624р (Смарт)

Шланговая задвижка с пневмоприводом, 33а624р
Затвор дисковый поворотный межфланцевый с ручкой

Карманы ТР

Карман ГОСТ 22812-83

Бобышки ТР

Бобышка ОСТ 24.125.22 (Смарт)
Бобышка ОСТ 24.125.57 (Смарт)
Бобышка под кран для манометра (Смарт)
Бобышка под манометр (Смарт)
Бобышка под термометр (Смарт)
Бобышка под термометр ТТ-В (Смарт)

Манометры ТР

Манометры ТМ ТВ ТМВ ТМТБ
Электроконтактный манометр

Напорометры ТР

Напорометры

Реле давления ТР

Кронштейн реле давления
Реле давления для жидких и газообразных неагрессивных сред

Термометры ТР

Термометр общетехнический на пружине
Термометр общетехнический осевого присоединения
Термометр общетехнический присоединения с иглой
Термометр общетехнический радиального присоединения
Термометр общетехнический универсального присоединения

Клапаны ТР

Клапан запорный (угловой), 15с65нж, 15с65п, 15нж65нж, 15нж65п (Смарт)
Клапан запорный (угловой), 15с65нж, 15с65п, 15нж65нж, 15нж65п
Клапан запорный (угловой), 15с71нж1, 15нж71нж1, 15нж71п1 (Смарт)
Клапан запорный (угловой), 15с71нж1, 15нж71нж1, 15нж71п1
Клапан запорный муфтовый, 24с47нж (Смарт)
Клапан запорный муфтовый, 24с47нж
Клапан запорный сильфонный с пневмоприводом, 15п67п, 15п67р, П26523 (Смарт)
Клапан запорный сильфонный с пневмоприводом, 15п67п, 15п67р, П26523
Клапан запорный сильфонный футерованный с пневмоприводом, 13с672п1 (Смарт)
Клапан запорный сильфонный футерованный с пневмоприводом, 13с672п1
Клапан запорный сильфонный футерованный, 13с72п (Смарт)
Клапан запорный сильфонный футерованный, 13с72п
Клапан запорный сильфонный, 15п67п, 15п67р (Смарт)
Клапан запорный сильфонный, 15п67п, 15п67р
Клапан запорный, 15с65нж, 15нж65нж, 15нж65п (Смарт)
Клапан запорный, 15с65нж, 15нж65нж, 15нж65п
Клапан запорный, 15с71п1, 15с71нж2, 15нж71нж1 (Смарт)
Клапан запорный, 15с71п1, 15с71нж2, 15нж71нж1
Клапан мембранный, GS51 FB
Клапан мембранный, GS51 HW (Смарт)
Клапан мембранный, GS51 HW
Клапан обратный БПА43001 (Смарт)
Клапан обратный БПА43001
Клапан обратный стальной, 16с84нж, 16нж84нж (Смарт)
Клапан обратный стальной, 16с84нж, 16нж84нж
Клапан обратный, 16п6бк (Смарт)
Клапан обратный, 16п6бк
Клапан обратный, 16с87п, 16нж87п (Смарт)
Клапан обратный, 16с87п, 16нж87п
Муфта ремонтно-соединительная БПА 08001

Колена ТР

Колена штампованные ОСТ 24.125.07 (Смарт)
Колена штампованные ОСТ 24.125.35 (Смарт)
Колена штампованные ОСТ 24.125.36 (Смарт)
Колено ГОСТ 22794-83 (Смарт)
Колено ГОСТ 22794-83
Колено двойное ГОСТ 22819-83 (Смарт)
Колено двойное ГОСТ 22819-83
Колено двойное с фланцами ГОСТ 22798-83 (Смарт)
Колено двойное с фланцами ГОСТ 22798-83
Колено неравноплечее ГОСТ 22796-83 (Смарт)
Колено неравноплечее ГОСТ 22796-83

Колено раструб-гладкий конец ГОСТ 5525-88 (Смарт)
Колено раструб-гладкий конец ГОСТ 5525-88
Колено раструбное ГОСТ 5525-88 (Смарт)
Колено раструбное ГОСТ 5525-88
Колено с опорой ГОСТ 22795-83 (Смарт)
Колено с опорой ГОСТ 22795-83
Колено с углом 90 с опорой ГОСТ 22818-83 (Смарт)
Колено с углом 90 с опорой ГОСТ 22818-83
Колено фланцевое ГОСТ 5525-88 (Смарт)
Колено фланцевое ГОСТ 5525-88

Кольца ТР

Кольцо врезающееся ГОСТ 23354-78
Кольцо ГОСТ 22689.2-89
Кольцо нажимное ГОСТ 23356-78
Кольцо переходное ТУ 1469 (Смарт)
Кольцо подкладное ОСТ 24.125.44 (Смарт)
Кольцо уплотнительное ГОСТ 28941.28-91
Кольцо уплотнительное ГОСТ 9833-73
Кольцо упорное ГОСТ 16048-70

Компенсаторы ТР

Компенсатор осевой двухлинзовый ОСТ 34-42-570-93 (Смарт)
Компенсатор осевой двухлинзовый ОСТ 34-42-570-93
Компенсатор осевой однолинзовый ОСТ 34-42-569-93 (Смарт)
Компенсатор осевой однолинзовый ОСТ 34-42-569-93
Компенсатор осевой трёхлинзовый ОСТ 34-42-571-93 (Смарт)
Компенсатор осевой трёхлинзовый ОСТ 34-42-571-93
Компенсатор осевой четырёхлинзовый ОСТ 34-42-572-93 (Смарт)
Компенсатор осевой четырёхлинзовый ОСТ 34-42-572-93
Компенсатор поворотный КД (Смарт)
Компенсатор поворотный КД
Компенсатор поворотный КП (Смарт)
Компенсатор поворотный КП
Компенсатор поворотный ПОПН (Смарт)
Компенсатор поворотный ПОПН
Компенсатор поворотный ПППН (Смарт)
Компенсатор поворотный ПППН
Компенсатор резиновый КР (Смарт)
Компенсатор резиновый КР
Компенсатор сильфонный в защитном кожухе 1КСО (Смарт)
Компенсатор сильфонный в защитном кожухе 1КСО

Компенсатор сильфонный в защитном кожухе 2КСО (Смарт)
Компенсатор сильфонный в защитном кожухе 2КСО
Компенсатор сильфонный в защитном кожухе 2ОПКР (Смарт)
Компенсатор сильфонный в защитном кожухе ОПКР
Компенсатор сильфонный с патрубками под приварку (Смарт)
Компенсатор сильфонный с патрубками под приварку
Компенсатор сильфонный фланцевый двухсекционный КСФ (Смарт)
Компенсатор сильфонный фланцевый двухсекционный КСФ
Компенсатор сильфонный фланцевый КСФ (Смарт)
Компенсатор сильфонный фланцевый КСФ

Крестовины ТР

Крест ГОСТ 5525-88 раструбный (Смарт)
Крест ГОСТ 5525-88 раструбный ствол, фланцевый отросток (Смарт)
Крест ГОСТ 5525-88 фланцевый (Смарт)
Крест ГОСТ 5525-88
Крест ГОСТ 8951-75 (Смарт)
Крест ГОСТ 8951-75
Крест ГОСТ 8952-75 (Смарт)
Крест ГОСТ 8952-75
Крестовина ввертная ГОСТ 13972-74
Крестовина переходная ГОСТ 13968-74
Крестовина переходная ГОСТ 16066-70
Крестовина переходная ГОСТ 16067-70
Крестовина переходная ГОСТ 16068-70
Крестовина проходная ГОСТ 13967-74
Крестовина проходная ГОСТ 16065-70
Крестовина проходная ГОСТ 21869-78
Крестовина проходная ГОСТ 28941.23-91
Крестовина со смещёнными осями типа КкКК ГОСТ 22689.2-89
Крестовина со смещёнными осями типа СкКК ГОСТ 22689.2-89
Крестовина типа КкКК ГОСТ 22689.2-89 (Смарт)
Крестовина типа КкКК ГОСТ 22689.2-89
Крестовина типа СкКК ГОСТ 22689.2-89 (Смарт)
Крестовина типа СкКК ГОСТ 22689.2-89
Крестовина типа СССК ГОСТ 22689.2-89 (Смарт)
Крестовина типа СССК ГОСТ 22689.2-89
Крестовина типа СССР ГОСТ 22689.2-89 (Смарт)
Крестовина типа СССР ГОСТ 22689.2-89
Крестовина типа СССС ГОСТ 22689.2-89 (Смарт)
Крестовина типа СССС ГОСТ 22689.2-89

Крышки ТР

Крышка глухая ГОСТ 28941.24-91

Крышка ГОСТ 13976-74

Крышка ГОСТ 22689.2-89 (Смарт)

Крышка ГОСТ 22689.2-89

Линзы ТР

Линза ГОСТ 22791-83

Линза с отводами ГОСТ 22809-83

Люки, крышки ТР

Крышки плоские люков стальных сосудов и аппаратов ОСТ 26-2008-83

Люки с плоскими крышками сварных сосудов ОСТ 26-2002-83

Люки с фланцами, приварными встык стальных сосудов и аппаратов, ОСТ 26-2005-83 (Смарт)

Люки с фланцами, приварными встык стальных сосудов и аппаратов, ОСТ 26-2005-83

Люки с фланцами, приварными встык стальных сосудов и аппаратов, ОСТ 26-2006-83 (Смарт)

Люки с фланцами, приварными встык стальных сосудов и аппаратов, ОСТ 26-2006-83

Люки с фланцами, приварными встык стальных сосудов и аппаратов, ОСТ 26-2007-83 (Смарт)

Люки с фланцами, приварными встык стальных сосудов и аппаратов, ОСТ 26-2007-83

Люки со скобой стальных сварных сосудов и аппаратов ОСТ 26-2001-83 (Смарт)

Люки со скобой стальных сварных сосудов и аппаратов ОСТ 26-2001-83

Муфты ТР

Муфта ГОСТ 8957-75 (Смарт)

Муфта ГОСТ 8957-75

Муфта подвижная ГОСТ 5525-88 (Смарт)

Муфта подвижная ГОСТ 5525-88

Муфта обратная ГОСТ 8957-75 (Смарт)

Муфта обратная ГОСТ 8957-75

Муфта ремонтно-соединительная БПА 08001

Муфта свертная ГОСТ 5525-88 (Смарт)

Муфта свертная ГОСТ 5525-88

Муфта типа КК ГОСТ 22689.2-89 (Смарт)

Муфта типа КК ГОСТ 22689.2-89

Муфта типа СС ГОСТ 22689.2-89 (Смарт)

T-FLEX CAD

Муфта типа СС ГОСТ 22689.2-89
Муфты ГОСТ 8954-75 (Смарт)
Муфты ГОСТ 8954-75
Муфты ГОСТ 8955-75 (Смарт)
Муфты ГОСТ 8955-75
Муфты ГОСТ 8956-75 (Смарт)
Муфты ГОСТ 8956-75
Муфты ГОСТ 8966-75 (Смарт)
Муфты ГОСТ 8966-75
Муфты подвижные ГОСТ 5525-88 (Смарт)
Муфты подвижные ГОСТ 5525-88
Муфты свертные ГОСТ 5525-88 (Смарт)
Муфты свертные ГОСТ 5525-88

Насосы ТР

Насосы типа К
Насосы типа КМ

Ниппели ТР

Ниппель ГОСТ 13956-74 (Смарт)
Ниппель ГОСТ 13956-74
Ниппель ГОСТ 16040-70 (Смарт)
Ниппель ГОСТ 16040-70
Ниппель ГОСТ 16041-70 (Смарт)
Ниппель ГОСТ 16041-70
Ниппель ГОСТ 16042-70
Ниппель ГОСТ 16043-70
Ниппель ГОСТ 28941.27-91 (Смарт)
Ниппель ГОСТ 28941.27-91
Ниппель ГОСТ 8967-75 (Смарт)
Ниппель ГОСТ 8967-75
Ниппель двойной ГОСТ 8958-75 (Смарт)
Ниппель двойной ГОСТ 8958-75
Ниппель шаровой ГОСТ 23355-78

Опоры ТР

Опора ГОСТ 22797-83

Отводы ТР

Отвод гнутый с фланцами ГОСТ 22817-83
Отвод ГОСТ 17375-2001 крутоизогнутые типа 3D (Смарт)
Отвод ГОСТ 17375-2001 крутоизогнутые типа 3D
Отвод ГОСТ 22793-83
Отвод ГОСТ 30753-2001 крутоизогнутые типа 2D (Смарт)
Отвод ГОСТ 30753-2001 крутоизогнутые типа 2D
Отвод ГОСТ 5525-88 раструб-гладкий конец (Смарт)
Отвод ГОСТ 5525-88 раструб-гладкий конец
Отвод ГОСТ 5525-88 раструбный (Смарт)
Отвод ГОСТ 5525-88 раструбный
Отвод линзовый ГОСТ 22808-83
Отвод под термометр ГОСТ 22811-83
Отвод типа Кк ГОСТ 22689.2-89 (Смарт)
Отвод типа Кк ГОСТ 22689.2-89
Отвод типа СК ГОСТ 22689.2-89 (Смарт)
Отвод типа СК ГОСТ 22689.2-89
Отвод типа СР ГОСТ 22689.2-89 (Смарт)
Отвод типа СР ГОСТ 22689.2-89
Отвод типа СС ГОСТ 22689.2-89 (Смарт)
Отвод типа СС ГОСТ 22689.2-89
Отвод типа Ук ГОСТ 22689.2-89 (Смарт)
Отвод типа Ук ГОСТ 22689.2-89
Отвод типа УС ГОСТ 22689.2-89 (Смарт)
Отвод типа УС ГОСТ 22689.2-89
Отводы гнутые ГОСТ 24950
Отводы гнутые ОСТ 24.125.03
Отводы гнутые ОСТ 24.125.04
Отводы гнутые ОСТ 24.125.32
Отводы гнутые ОСТ 24.125.33
Отводы гнутые ТУ 1469
Отводы крутоизогнутые ОСТ 24.125.05
Отводы крутоизогнутые ОСТ 24.125.06
Отводы крутоизогнутые ОСТ 24.125.34
Отводы ТУ 1468-1469 (Смарт)
Отводы штамповарные ТУ 1469 (Смарт)
Седелка ГОСТ 5525-88 (Смарт)
Седелка ГОСТ 5525-88

Переходники ТР

Компенсационный патрубок типа Кк ГОСТ 22689.2-89 (Смарт)
Компенсационный патрубок типа Кк ГОСТ 22689.2-89
Компенсационный патрубок типа КС ГОСТ 22689.2-89 (Смарт)
Компенсационный патрубок типа КС ГОСТ 22689.2-89

Компенсационный патрубок типа Кс_ ГОСТ 22689.2-89 (Смарт)
Компенсационный патрубок типа Кс_ ГОСТ 22689.2-89
Патрубок переходный типа кК ГОСТ 22689.2-89 (Смарт)
Патрубок переходный типа кК ГОСТ 22689.2-89
Патрубок переходный типа сК ГОСТ 22689.2-89 (Смарт)
Патрубок переходный типа сК ГОСТ 22689.2-89
Патрубок переходный типа сР ГОСТ 22689.2-89 (Смарт)
Патрубок переходный типа сР ГОСТ 22689.2-89
Патрубок переходный типа сС ГОСТ 22689.2-89 (Смарт)
Патрубок переходный типа сС ГОСТ 22689.2-89
Патрубок типа КС ГОСТ 22689.2-89 (Смарт)
Патрубок типа КС ГОСТ 22689.2-89
Патрубок типа Кс_ ГОСТ 22689.2-89 (Смарт)
Патрубок типа Кс_ ГОСТ 22689.2-89
Патрубок типа Рс ГОСТ 22689.2-89 (Смарт)
Патрубок типа Рс ГОСТ 22689.2-89
Патрубок типа СР ГОСТ 22689.2-89 (Смарт)
Патрубок типа СР ГОСТ 22689.2-89
Патрубок типа Ук ГОСТ 22689.2-89 (Смарт)
Патрубок типа Ук ГОСТ 22689.2-89
Патрубок типа УС ГОСТ 22689.2-89 (Смарт)
Патрубок типа УС ГОСТ 22689.2-89
Переходник прямой ГОСТ 13961-74
Переходник прямой ГОСТ 16052-70

Переходы ТР

Переход ГОСТ 22826-83
Переход концентрический, ГОСТ 17378-2001 (Смарт)
Переход концентрический, ГОСТ 17378-2001
Переход раструб - гладкий конец, ГОСТ 5525-88 (Смарт)
Переход раструб - гладкий конец, ГОСТ 5525-88
Переход раструбный ГОСТ 5525-88 (Смарт)
Переход раструбный ГОСТ 5525-88
Переход с фланцами ГОСТ 22806-83 (Смарт)
Переход с фланцами ГОСТ 22806-83
Переходы концентрические, ГОСТ 17378-2001 (Смарт)
Переходы концентрические, ГОСТ 17378-2001
Переходы обратные ОСТ 24.125.38 (Смарт)
Переходы обратные ТУ 1468-1469 (Смарт)
Переходы ОСТ 24.125.38 (Смарт)
Переходы точёные обратные ОСТ 24.125.08 (Смарт)
Переходы точёные обратные ОСТ 24.125.37 (Смарт)
Переходы точёные ОСТ 24.125.08 (Смарт)
Переходы точёные ОСТ 24.125.37 (Смарт)
Переходы ТУ 1468-1469 (Смарт)
Переходы штампованные обратные ОСТ 24.125.09 (Смарт)

Переходы штампованные обратные ОСТ 24.125.39 (Смарт)
Переходы штампованные ОСТ 24.125.09 (Смарт)
Переходы штампованные ОСТ 24.125.39 (Смарт)
Переходы штампованные обратные ТУ 1469 (Смарт)
Переход ГОСТ 22826-83
Переход концентрический, ГОСТ 17378-2001 (Смарт)
Переход концентрический, ГОСТ 17378-2001
Переход раструб - гладкий конец, ГОСТ 5525-88 (Смарт)

Пробки ТР

Пробка глухая ГОСТ 28941.25-91
Пробка ГОСТ 8963-75 (Смарт)
Пробка ГОСТ 8963-75
Пробка ГОСТ 13973-74
Пробка ОСТ 24.125.23 (Смарт)

Прокладки ТР

Прокладка ГОСТ 22689.2-89
Прокладка уплотнительная ГОСТ 23358-87
Прокладка уплотнительная для радиального монтажа ГОСТ 23357-78
Прокладки плоские эластичные ГОСТ 15180-86

Проходники ТР

Двойной раструб ГОСТ 5525-88 (Смарт)
Двойной раструб ГОСТ 5525-88
Патрубок фланец-гладкий конец ГОСТ 5525-88 (Смарт)
Патрубок фланец-гладкий конец ГОСТ 5525-88
Патрубок фланец-раструб ГОСТ 5525-88 (Смарт)
Патрубок фланец-раструб ГОСТ 5525-88
Проходник ввертной ГОСТ 13969-74
Проходник ввертной ГОСТ 16070-70
Проходник ввертной ГОСТ 16071-70
Проходник ввертной ГОСТ 20194-74
Проходник ввертной ГОСТ 20195-74
Проходник ввертной ГОСТ 20196-74
Проходник прямой ГОСТ 13959-74
Проходник прямой ГОСТ 16049-70
Проходник прямой ГОСТ 16050-70
Проходник прямой ГОСТ 20188-74

Проходник фланцевый ГОСТ 13960-74

Проходник фланцевый ГОСТ 16051-70

Резервуары ТР

Баллоны стальные бесшовные ГОСТ 12247-80

Газгольдеры стальные, постоянного объёма, ГОСТ 5172-63

Корпуса цилиндрических сварных аппаратов, тип ВКП, ГОСТ 9931-85

Корпуса цилиндрических сварных аппаратов, тип ВКЭ, ГОСТ 9931-85

Корпуса цилиндрических сварных аппаратов, тип ВПС, ГОСТ 9931-85

Корпуса цилиндрических сварных аппаратов, тип ВЭП, ГОСТ 9931-85

Корпуса цилиндрических сварных аппаратов, тип ГКК, ГОСТ 9931-85

Корпуса цилиндрических сварных аппаратов, тип ГПП и ВПП, ГОСТ 9931-85

Корпуса цилиндрических сварных аппаратов, тип ГЭЭ и ВЭЭ, ГОСТ 99

Соединения ТР

Раструбные

Раструбное соединение ГОСТ 5525-88 (Смарт)

Раструбное соединение ГОСТ 5525-88, вставка в сборе (Смарт)

Раструбное соединение ГОСТ 5525-88

Раструбное соединение ГОСТ 9583-75 (Смарт)

Раструбное соединение ГОСТ 9583-75, вставка в сборе (Смарт)

Раструбное соединение ГОСТ 9583-75

С врезающимся кольцом

Соединение трубопроводов ввертное ГОСТ 24074-80

Соединение трубопроводов ввертное ГОСТ 28942.4-91

Соединение трубопроводов крестовое проходное ГОСТ 24087-80

Соединение трубопроводов переборочное ГОСТ 24090-80

Соединение трубопроводов переходное ГОСТ 24073-80

Соединение трубопроводов проходное ГОСТ 24072-80

Соединение трубопроводов с заглушкой ГОСТ 24091-80

Соединение трубопроводов тройниковое переходное ГОСТ 24080-80

Соединение трубопроводов тройниковое проходное ввертное ГОСТ 28942.6-91

Соединение трубопроводов тройниковое проходное ГОСТ 24079-80

Соединение трубопроводов тройниковое проходное ГОСТ 24086-80

Соединение трубопроводов угловое ввертное ГОСТ 28942.5-91

Соединение трубопроводов угловое проходное ГОСТ 24075-80

Соединение трубопроводов угловое проходное ГОСТ 24078-80

С развальцовкой трубы

Соединение трубопроводов ввертное проходное ГОСТ 28941.4-91 (Смарт)
Соединение трубопроводов ввертное с внутренним конусом ГОСТ 28941.5-91 (Смарт)
Соединение трубопроводов крестовое проходное ГОСТ 28941.11-91 (Смарт)
Соединение трубопроводов переборочное ГОСТ 28941.6-91 (Смарт)
Соединение трубопроводов переходное ГОСТ 28941.2-91 (Смарт)
Соединение трубопроводов переходное с внутренним конусом ГОСТ 28941.3-91 (Смарт)
Соединение трубопроводов пробка глухая ГОСТ 28941.25-91 (Смарт)
Соединение трубопроводов проходное ГОСТ 28941.1-91 (Смарт)
Соединение трубопроводов тройниковое ввертное проходное ГОСТ 28941.10-91 (Смарт)
Соединение трубопроводов тройниковое проходное ГОСТ 28941.9-91 (Смарт)
Соединение трубопроводов угловое ввертное ГОСТ 28941.8-91 (Смарт)
Соединение трубопроводов угловое проходное ГОСТ 28941.7-91 (Смарт)

С шаровым ниппелем

Соединение трубопроводов ввертное ГОСТ 24488-80
Соединение трубопроводов ввертное ГОСТ 28942.7-91
Соединение трубопроводов крестовое проходное ГОСТ 24499-80
Соединение трубопроводов переборочное ГОСТ 24502-80
Соединение трубопроводов переходное ГОСТ 24486-80
Соединение трубопроводов проходное ГОСТ 24485-80
Соединение трубопроводов проходное приварное ГОСТ 24487-80
Соединение трубопроводов с заглушкой ГОСТ 24503-80
Соединение трубопроводов тройниковое переходное ГОСТ 24493-80
Соединение трубопроводов тройниковое проходное ввертное ГОСТ 28942.9-91
Соединение трубопроводов тройниковое проходное ГОСТ 24492-80
Соединение трубопроводов угловое ввертное ГОСТ 28942.8-91
Соединение трубопроводов угловое проходное ГОСТ 24489-80

Фланцевые

Кольцо тип 02 ГОСТ 33259
Фланец ОСТ 24.125.24 (Смарт)
Фланец ОСТ 24.125.25 (Смарт)
Фланец ОСТ 24.125.26 (Смарт)
Фланец ОСТ 24.125.54 (Смарт)
Фланец ОСТ 24.125.55 (Смарт)
Фланец ОСТ 24.125.56 (Смарт)
Фланец переходной ГОСТ 22813-83 (Смарт)
Фланец переходной ГОСТ 22813-83
Фланец тип 01 плоский приварной ГОСТ 33259 (Смарт)
Фланец тип 02 ГОСТ 33259
Фланец тип 02 плоский на приварном кольце ГОСТ 33259 (Смарт)
Фланец тип 03 плоский на отбортовке ГОСТ 33259 (Смарт)

Фланец тип 04 плоский на хомуте под приварку ГОСТ 33259 (Смарт)
Фланец тип 11 приварной встык ГОСТ 33259 (Смарт)
Фланец тип 21 литой ГОСТ 33259 (Смарт)
Фланец ISO 7005-1 Тип 01 (Смарт)
Фланец ISO 7005-1 Тип 02 (Смарт)
Фланец ISO 7005-1 Тип 02 кольцо
Фланец ISO 7005-1 Тип 02 фланец
Фланец ISO 7005-1 Тип 03 (Смарт)
Фланец ISO 7005-1 Тип 04 (Смарт)
Фланец ISO 7005-1 Тип 11 (Смарт)
Фланец_1 ГОСТ 12817-80 (Смарт)
Фланец_1 ГОСТ 12817-80
Фланец_1 ГОСТ 12818-80 (Смарт)
Фланец_1 ГОСТ 12818-80
Фланец_1 ГОСТ 12819-80 (Смарт)
Фланец_1 ГОСТ 12819-80
Фланец_1 ГОСТ 12820-80 (Смарт)
Фланец_1 ГОСТ 12820-80
Фланец_1 ГОСТ 12821-80 (Смарт)
Фланец_1 ГОСТ 12821-80
Фланец_1 ГОСТ 12822-80 (Смарт)
Фланец_1 ГОСТ 12822-80
Фланец_2 ГОСТ 12817-80 (Смарт)
Фланец_2 ГОСТ 12817-80
Фланец_2 ГОСТ 12818-80 (Смарт)
Фланец_2 ГОСТ 12818-80
Фланец_2 ГОСТ 12819-80 (Смарт)
Фланец_2 ГОСТ 12819-80
Фланец_2 ГОСТ 12820-80 (Смарт)
Фланец_2 ГОСТ 12820-80
Фланец_2 ГОСТ 12821-80 (Смарт)
Фланец_2 ГОСТ 12821-80
Фланец_2 ГОСТ 12822-80 (Смарт)
Фланец_2 ГОСТ 12822-80
Фланец_3 ГОСТ 12817-80 (Смарт)
Фланец_3 ГОСТ 12817-80
Фланец_3 ГОСТ 12818-80 (Смарт)
Фланец_3 ГОСТ 12818-80
Фланец_3 ГОСТ 12819-80 (Смарт)
Фланец_3 ГОСТ 12819-80
Фланец_3 ГОСТ 12820-80 (Смарт)
Фланец_3 ГОСТ 12820-80
Фланец_3 ГОСТ 12821-80 (Смарт)
Фланец_3 ГОСТ 12821-80
Фланец_3 ГОСТ 12822-80 (Смарт)
Фланец_3 ГОСТ 12822-80
Фланец_4_8 ГОСТ 12819-80 (Смарт)
Фланец_4_8 ГОСТ 12819-80
Фланец_4_8 ГОСТ 12821-80 (Смарт)

Фланец_4_8 ГОСТ 12821-80
Фланец_4_8 ГОСТ 12822-80 (Смарт)
Фланец_4_8 ГОСТ 12822-80
Фланец_5_9 ГОСТ 12819-80 (Смарт)
Фланец_5_9 ГОСТ 12819-80
Фланец_5_9 ГОСТ 12821-80 (Смарт)
Фланец_5_9 ГОСТ 12821-80
Фланец_5_9 ГОСТ 12822-80 (Смарт)
Фланец_5_9 ГОСТ 12822-80
Фланец_6 ГОСТ 12819-80 (Смарт)
Фланец_6 ГОСТ 12819-80
Фланец_6 ГОСТ 12821-80 (Смарт)
Фланец_6 ГОСТ 12821-80
Фланец_7 ГОСТ 12819-80 (Смарт)
Фланец_7 ГОСТ 12819-80
Фланец_7 ГОСТ 12821-80 (Смарт)
Фланец_7 ГОСТ 12821-80
Фланцевое соединение ГОСТ 5525-88 (Смарт)
Фланцевое соединение ГОСТ 5525-88, вставка в сборе (Смарт)
Фланцевое соединение ГОСТ 5525-88
Фланцы арматуры, Исполнение 1 (с соединительным выступом) ГОСТ 12815-80 (Смарт)
Фланцы арматуры, Исполнение 1 (с соединительным выступом) ГОСТ 12815-80
Фланцы арматуры, Исполнение 2 (фланец с выступом) ГОСТ 12815-80 (Смарт)
Фланцы арматуры, Исполнение 2 (фланец с выступом) ГОСТ 12815-80
Фланцы арматуры, Исполнение 3 (фланец с впадиной) ГОСТ 12815-80 (Смарт)
Фланцы арматуры, Исполнение 3 (фланец с впадиной) ГОСТ 12815-80
Фланцы арматуры, Исполнение 4 (фланец с шипом) ГОСТ 12815-80 (Смарт)
Фланцы арматуры, Исполнение 5 (фланец с пазом) ГОСТ 12815-80 (Смарт)
Фланцы арматуры, Исполнение 5 (фланец с пазом) ГОСТ 12815-80
Фланцы арматуры, Исполнение 6 (фланец под линзовую прокладку) ГОСТ 12815-80 (Смарт)
Фланцы арматуры, Исполнение 6 (фланец под линзовую прокладку) ГОСТ 12815-80
Фланцы арматуры, Исполнение 7 (фланец под прокладку овального сечения) ГОСТ 12815-80 (Смарт)
Фланцы арматуры, Исполнение 7 (фланец под прокладку овального сечения) ГОСТ 12815-80
Фланцы арматуры, Исполнение 8, ГОСТ 12815-80 (Смарт)
Фланцы арматуры, Исполнение 8, ГОСТ 12815-80
Фланцы арматуры, Исполнение 9, ГОСТ 12815-80 (Смарт)
Фланцы арматуры, Исполнение 9, ГОСТ 12815-80
Фланцы изолирующие для подводных трубопроводов, ГОСТ 25660-83 (Смарт)
Фланцы изолирующие для подводных трубопроводов, ГОСТ 25660-83, вставка в сборе (Смарт)
Фланцы изолирующие для подводных трубопроводов, ГОСТ 25660-83
Фланцы стальные воротниковые приварные встык ГОСТ 12821-80 (Смарт)
Фланцы стальные воротниковые приварные встык ГОСТ 12821-80
Фланцы стальные плоские приварные ГОСТ 12820-80 (Смарт)
Фланцы стальные плоские приварные ГОСТ 12820-80
Фланцы стальные плоские приварные, ГОСТ 28759.2-90 (Смарт)

Фланцы стальные плоские приварные, ГОСТ 28759.2-90
Фланцы стальные приварные встык, ГОСТ 28759.3-90 (Смарт)
Фланцы стальные приварные встык, ГОСТ 28759.3-90
Фланцы стальные резьбовые, ГОСТ 9399-81 (Смарт)
Фланцы стальные резьбовые, ГОСТ 9399-81
Фланцы арматуры, Исполнение 5 (фланец с пазом) ГОСТ 12815-80 (Смарт)
Фланцы арматуры, Исполнение 5 (фланец с пазом) ГОСТ 12815-80
Фланцы арматуры, Исполнение 6 (фланец под линзовую прокладку) ГОСТ 12815-80 (Смарт)
Фланцы арматуры, Исполнение 6 (фланец под линзовую прокладку) ГОСТ 12815-80
Фланцы арматуры, Исполнение 7 (фланец под прокладку овального сечения) ГОСТ 12815-80 (Смарт)
Фланцы арматуры, Исполнение 7 (фланец под прокладку овального сечения) ГОСТ 12815-80
Фланцы арматуры, Исполнение 8, ГОСТ 12815-80 (Смарт)
Фланцы арматуры, Исполнение 8, ГОСТ 12815-80
Фланцы арматуры, Исполнение 9, ГОСТ 12815-80 (Смарт)
Фланцы арматуры, Исполнение 9, ГОСТ 12815-80
Фланцы изолирующие для подводных трубопроводов, ГОСТ 25660-83 (Смарт)
Фланцы изолирующие для подводных трубопроводов, ГОСТ 25660-83, вставка в сборе (Смарт)
Фланцы изолирующие для подводных трубопроводов, ГОСТ 25660-83
Фланцы стальные воротниковые приварные встык ГОСТ 12821-80 (Смарт)
Фланцы стальные воротниковые приварные встык ГОСТ 12821-80
Фланцы стальные плоские приварные ГОСТ 12820-80 (Смарт)
Фланцы стальные плоские приварные ГОСТ 12820-80
Фланцы стальные плоские приварные, ГОСТ 28759.2-90 (Смарт)
Фланцы стальные плоские приварные, ГОСТ 28759.2-90
Фланцы стальные приварные встык, ГОСТ 28759.3-90 (Смарт)
Фланцы стальные приварные встык, ГОСТ 28759.3-90
Фланцы стальные резьбовые, ГОСТ 9399-81 (Смарт)
Фланцы стальные резьбовые, ГОСТ 9399-81

Тройники ТР

Выпуск ГОСТ 5525-88 раструбный (Смарт)
Выпуск ГОСТ 5525-88 фланцевый (Смарт)
Выпуск ГОСТ 5525-88
Ответвление с вытянутой горловиной ОСТ 24.125.51 (Смарт)
Пожарная подставка раструбная ГОСТ 5525-88 (Смарт)
Пожарная подставка раструбная ГОСТ 5525-88
Тройник ввертной ГОСТ 13971-74
Тройник ввертной ГОСТ 16074-70
Тройник ввертной ГОСТ 16075-70
Тройник ввертной ГОСТ 20199-74
Тройник ввертной ГОСТ 20200-74
Тройник ввертной проходной ГОСТ 28941.22-91

Тройник ввертной проходной ГОСТ 28942.3-91
Тройник ГОСТ 17376-2001 (Смарт)
Тройник ГОСТ 17376-2001
Тройник ГОСТ 5525-88 раструбный с раструбным отводом (Смарт)
Тройник ГОСТ 5525-88 раструбный с фланцевым отводом (Смарт)
Тройник ГОСТ 5525-88 фланцевый с раструбным отводом (Смарт)
Тройник ГОСТ 5525-88 фланцевый с фланцевым отводом (Смарт)
Тройник ГОСТ 5525-88
Тройник ГОСТ 8948-75 (Смарт)
Тройник ГОСТ 8948-75
Тройник ГОСТ 8949-75 (Смарт)
Тройник ГОСТ 8949-75
Тройник несимметричный с фланцами ГОСТ 22803-83
Тройник переходной ГОСТ 13965-74
Тройник переходной ГОСТ 16059-70
Тройник переходной ГОСТ 16060-70
Тройник переходной ГОСТ 21863-78
Тройник переходной ГОСТ 22822-83
Тройник переходной несимметричный ГОСТ 22824-83
Тройник переходной с фланцами ГОСТ 22804-83
Тройник проходной ГОСТ 13964-74
Тройник проходной ГОСТ 16058-70
Тройник проходной ГОСТ 21862-78
Тройник проходной ГОСТ 28941.21-91
Тройник проходной с концом под врезающееся кольцо ГОСТ 24094-80
Тройник проходной с ответвлениями ГОСТ 22823-83
Тройник проходной с ответвлениями и фланцами ГОСТ 22802-83
Тройник проходной с фланцами ГОСТ 22801-83
Тройник с пожарной подставкой ГОСТ 5525-88
Тройник с пожарной подставкой раструбный ГОСТ 5525-88 (Смарт)
Тройник с пожарной подставкой фланцевый ГОСТ 5525-88 (Смарт)
Тройник типа КкК ГОСТ 22689.2-89 (Смарт)
Тройник типа КкК ГОСТ 22689.2-89
Тройник типа КкудК ГОСТ 22689.2-89 (Смарт)
Тройник типа КкудК ГОСТ 22689.2-89
Тройник типа КСК ГОСТ 22689.2-89 (Смарт)
Тройник типа КСК ГОСТ 22689.2-89
Тройник типа КудкК ГОСТ 22689.2-89 (Смарт)
Тройник типа КудкК ГОСТ 22689.2-89
Тройник типа РСР ГОСТ 22689.2-89 (Смарт)
Тройник типа РСР ГОСТ 22689.2-89
Тройник типа СкК ГОСТ 22689.2-89 (Смарт)
Тройник типа СкК ГОСТ 22689.2-89
Тройник типа ССК ГОСТ 22689.2-89 (Смарт)
Тройник типа ССК ГОСТ 22689.2-89
Тройник типа ССР ГОСТ 22689.2-89 (Смарт)
Тройник типа ССР ГОСТ 22689.2-89
Тройник типа ССС ГОСТ 22689.2-89 (Смарт)
Тройник типа ССС ГОСТ 22689.2-89

Тройник фланцевый ГОСТ 13966-74
Тройник фланцевый ГОСТ 16061-70
Тройник фланцевый ГОСТ 16062-70
Тройник фланцевый ГОСТ 16063-70
Тройник фланцевый ГОСТ 16064-70
Тройник фланцевый ГОСТ 20191-74
Тройник фланцевый ГОСТ 20192-74
Тройник-вставка ГОСТ 22825-83
Тройник-вставка с фланцами ГОСТ 22805-83
Тройники переходные кованные ОСТ 24.125.14 (Смарт)
Тройники равнопроходные кованные ОСТ 24.125.13 (Смарт)
Тройники с вытянутой горловиной ОСТ 24.125.19 (Смарт)
Тройники с вытянутой горловиной ОСТ 24.125.46 (Смарт)
Тройники с вытянутой горловиной ОСТ 24.125.49 (Смарт)
Тройники с вытянутой горловиной ОСТ 24.125.50 (Смарт)
Тройники ТУ 1468-1469 (Смарт)
Тройники ТУ 1469,1468 (Смарт)
Тройники штампованные ОСТ 24.125.45 (Смарт)
Тройники штампованные переходные ОСТ 24.125.16 (Смарт)
Тройники штампованные переходные ОСТ 24.125.18 (Смарт)
Тройники штампованные равнопроходные ОСТ 24.125.15 (Смарт)
Тройники штампованные равнопроходные ОСТ 24.125.17 (Смарт)
Тройники штампованные равнопроходные ОСТ 24.125.47 (Смарт)
Тройники штампованные равнопроходные ОСТ 24.125.48 (Смарт)
Универсальный тройник типа КкКс ГОСТ 22689.2-89 (Смарт)
Универсальный тройник типа КкКс ГОСТ 22689.2-89
Универсальный тройник типа СССС ГОСТ 22689.2-89 (Смарт)
Универсальный тройник типа СССС ГОСТ 22689.2-89

Трубы адаптивные ТР

Труба бесшовная из коррозионностойкой стали ГОСТ 9941-81 (Адаптивная)
Труба гибкая (Адаптивная)
Труба медная ГОСТ 617-90 (Адаптивная)
Труба стальная бесшовная горячедеформированная ГОСТ 8732-78 (Адаптивная)
Труба стальная бесшовная холоднодеформированная ГОСТ 8734-75 (Адаптивная)
Труба стальная газопроводная ГОСТ 3262-75 (Адаптивная)

Трубы ТР

Труба бесшовная из коррозионностойкой стали ГОСТ 9941-81
Труба ГОСТ 22689.2-89
Труба медная ГОСТ 617-90
Труба стальная бесшовная горячедеформированная ГОСТ 8732-78
Труба стальная бесшовная холоднодеформированная ГОСТ 8734-75

Угольники ТР

Угольник ввертной ГОСТ 28941.20-91

Угольник ввертной ГОСТ 28942.2-91

Угольник ввертной ГОСТ 13970-74

Угольник ввертной ГОСТ 16072-70

Угольник ввертной ГОСТ 16073-70

Угольник ввертной ГОСТ 20197-74

Угольник ввертной ГОСТ 20198-74

Угольник ГОСТ 22820-83

Угольник ГОСТ 8946-75 (Смарт)

Угольник ГОСТ 8946-75

Угольник ГОСТ 8947-75 (Смарт)

Угольник ГОСТ 8947-75

Угольник проходной ГОСТ 13962-74

Угольник проходной ГОСТ 16053-70

Угольник проходной ГОСТ 21859-78

Угольник проходной ГОСТ 28941.19-91

Угольник проходной с концом под врезающееся кольцо ГОСТ 24093-80

Угольник с карманом под термометр ГОСТ 22810-83

Угольник с ответвлениями ГОСТ 22821-83

Угольник с ответвлениями и фланцами ГОСТ 22800-83

Угольник с фланцами ГОСТ 22799-83

Угольник фланцевый ГОСТ 13963-74

Угольник фланцевый ГОСТ 16054-70

Угольник фланцевый ГОСТ 16055-70

Угольник фланцевый ГОСТ 16056-70

Угольник фланцевый ГОСТ 16057-70

Угольник фланцевый ГОСТ 20189-74

Угольник фланцевый ГОСТ 20190-74

Шайбы ТР

Шайба ГОСТ 16069-70

Шайба ГОСТ 20193-74

Шайба защитная ГОСТ 25065-90

Штуцеры ТР

Ввертной штуцер ГОСТ 5890-78

Ввертной штуцер с цапковым концом под метрическую резьбу ГОСТ 5890-78

Ввертной шуцер с цапковым концом под трубную резьбу ГОСТ 5890-78

Шуцер ввертной ГОСТ 21858-78

Шуцер ввертной ГОСТ 28942.1-91

Шуцер ввертной ГОСТ 28941.16-91

Шуцер ввертной с внутренним конусом ГОСТ 28941.17-91

Шуцер ввертной с концом под врезающееся кольцо ГОСТ 24504-80

Шуцер ГОСТ 22792-83

Шуцер переборочный ГОСТ 21872-78

Шуцер переборочный ГОСТ 28941.18-91

Шуцер переходной ГОСТ 21857-78

Шуцер переходной ГОСТ 28941.14-91

Шуцер переходной с внутренним конусом ГОСТ 28941.15-91

Шуцер приварной для соединений трубопроводов по внутреннему конусу ГОСТ 16045-70

Шуцер припайной для соединений трубопроводов по внутреннему конусу ГОСТ 16044-70

Шуцер проходной ГОСТ 21856-78

Шуцер проходной ГОСТ 28941.13-91

Шуцер проходной под приварку ГОСТ 24092-80

Для связи с головным офисом компании «Топ Системы»
или любым нашим региональным партнёром воспользуйтесь
единой формой обратной связи

tflex.ru/mail

Связаться с нами



www.tflex.ru
www.tflexcad.ru

+ 7 (499) 973-20-34
+ 7 (499) 973-20-35

tflex@topsystems.ru

